

POWER PROBE®

IRGUN500

User Manual / MANUAL DEL USUARIO /
Manuel d'utilisation / Benutzerhandbuch /
使用説明書 / 使用说明书 / ユーザーマニュアル
Руководство пользователя



- EN** Infrared Thermometer
- ES** Termómetro infrarojo
- FR** Thermomètre infrarouge
- DE** Infrarot Thermometer
- TC** 紅外線偵溫槍
- SC** 紅外線偵溫槍
- JP** 赤外線放射温度計
- RU** Инфракрасный температурный пистолет

CE

ETL
Intertek

UK
CA

RoHS

2
YEARS
LIMITED
WARRANTY

Description

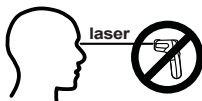
Noncontact Thermometer detects the infrared ray that an object emits, The instrument focuses infrared energy of the object onto a sensor through a lens, changes the surface temperature into electric signal, a microcomputer calculates and displays the measurement temperature on the LCD.

- Single-spot Laser Sighting
- Backlit Display
- Current Temperature Plus MIN, MAX, AVG Temperature Displays
- Preset Emissivity 0.95

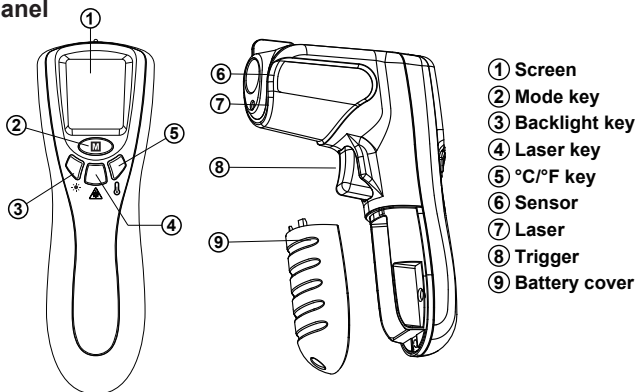
Warning

- Please read the following information carefully before using the meter. Protection is impaired if used in a manner not specified in this manual
- Do not clean the meter using solvents.
- Keep the instrument clean, and do not get dust into detecting hole.
- Do not point laser directly at eye or indirectly off reflective surfaces.
- Laser :class 2 1mW/630-670nm
- Laser radiation is classified according to IEC 60825-1: 2014-05, Safety of laser products –

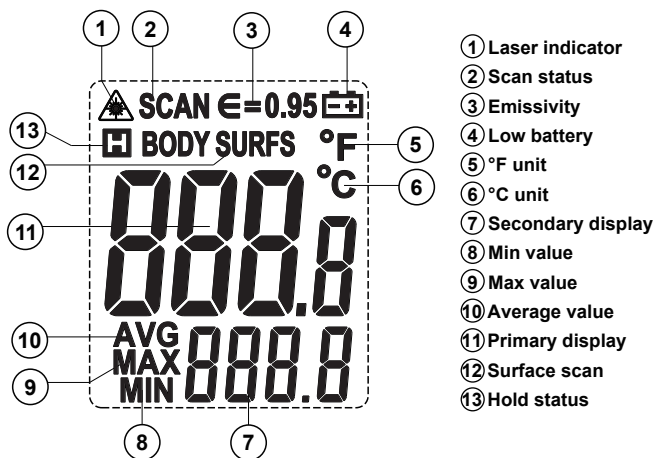
Part 1: Equipment classification and requirements.



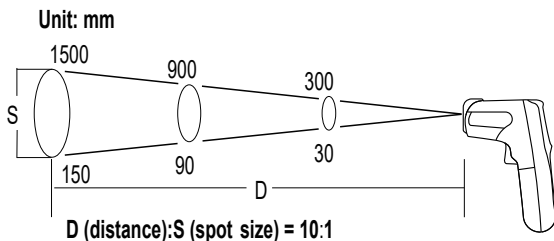
Panel



Display



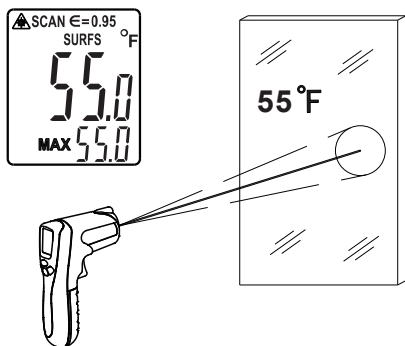
D:S ratio



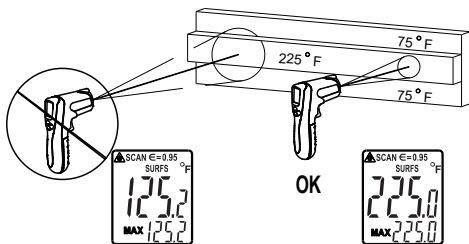
Make sure that the target is larger than the meter's visual spot size.
The smaller the target, the closer you should be to it. The relationship between distance and spot size is 10:1

Operating Thermometer

- To measure temperature, pull and hold trigger. Release the trigger to hold a temperature reading. The meter turns off when no activity is detected for ten seconds.
- Press **M** key to toggle between the MAX, MIN,AVG value.
- Press **▲** key to Active the laser.
- Press **☀** key to light on or off the backlight.
- Press **°C/°F** key to switch between °C or °F.

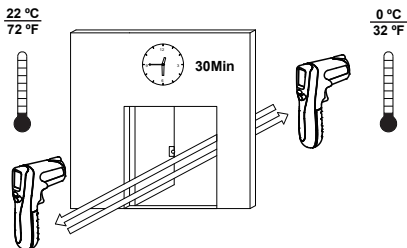


Note1 Make sure that the target is larger than the meter's visual spot size.



Note2

When ambient temperature changes quickly, must wait 30 minutes to balance the temperature of the instrument before use.

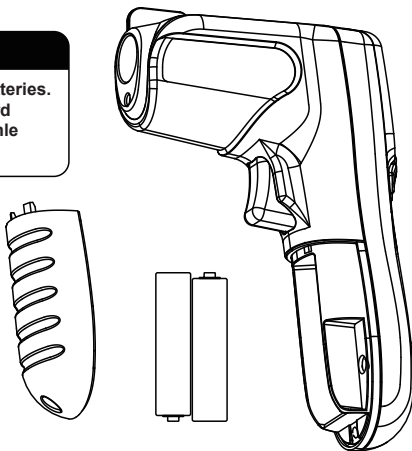


Note1

When the battery voltage is lower, the battery symbol appears, it indicates that we must change the battery.

WARNING

Do not mix old and new batteries.
Do not mix alkaline, standard (carbon-zinc), or rechargeable (ni-cad, ni-mh, etc) batteries.

**Specifications**

Temperature range	-20°C~500°C(-4°F~932°F)		
Accuracy: Assumes ambient Operating temperature (23°C ± 2°C or 73°F±3°F)	-20°C~0°C(±3°C) -4°F~32°F(±5°F) 0°C~500°C ±(2.0%rdg+2°C) 32°F~932°F(2.0%rdg+3°F)		
Optical resolution	10:1	Spectral response	8-14 um
Repeatability	1°C	Response time	Approx. 1s
Resolution	0.1°C/0.1°F	Emissivity	0.95
Ambient Operating Range	0~40°C	Relative humidity	10%~90%
CE	Conforms to: EN61326 EN61010-1 EN60825-1	Laser	<1mW 630-670nm class2
ETL LISTED Intertek	CONFORMS TO UL STD 61010-1, CERTIFIED TO CSA STD C22.2 No.61010-1	Dimensions	143×99×47mm
Power	2x1.5V AAA	Weight	Approx. 160g

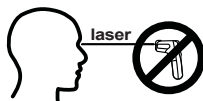
Descripción

El Termómetro Sin Contacto detecta la radiación infrarroja que emite un objeto. El instrumento enfoca la energía infrarroja del objeto en un sensor a través de una lente, transforma la temperatura de la superficie en una señal eléctrica que mide un microordenador para mostrar la temperatura de medición en la pantalla LCD.

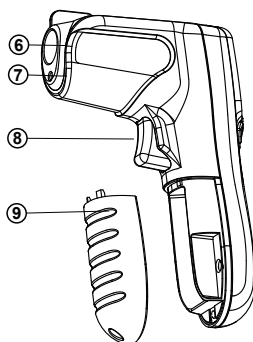
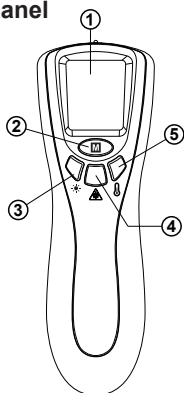
- Medición láser de un solo punto
- Pantalla retroiluminada
- Pantallas para temperatura actual y además min., máx., temperatura media
- Emisividad preestablecida 0,95

Advertencia

- Lea atentamente la siguiente información antes de utilizar el medidor. Las medidas de protección se pueden ver afectadas si se utiliza de una manera no especificada en este manual.
- No limpie el medidor con disolventes.
- Mantenga el instrumento limpio y no deje que entre polvo en el hueco del láser.
- No apunte el láser directamente a los ojos o indirectamente a través de superficies reflectantes.
- Láser: clase 2 <math><1\text{mW}/630\text{-}670\text{nm}</math>
- La radiación láser tiene la clasificación IEC 60825-1: 2014-05, Seguridad de los productos láser - Parte 1: Clasificación y requisitos del equipo.

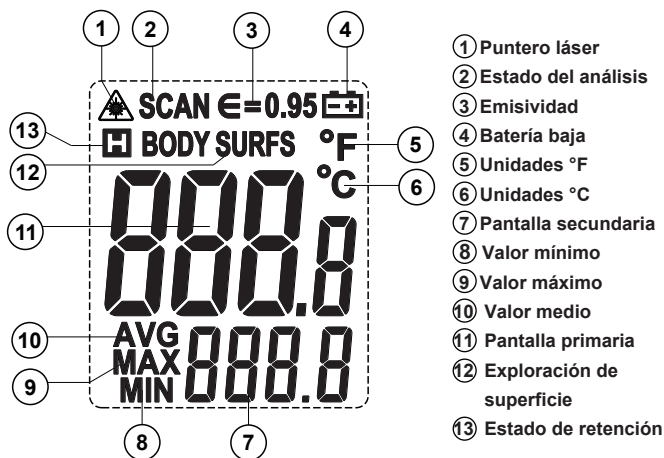


Panel

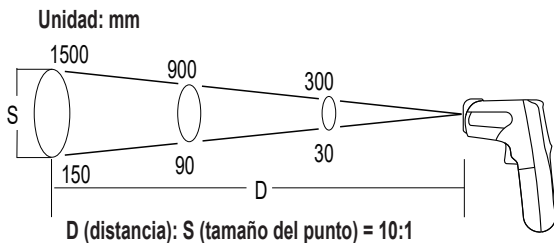


- ① Pantalla
- ② Tecla de selección del modo
- ③ Tecla de retroiluminación
- ④ Tecla de láser (verde)
- ⑤ Tecla de °C/°F
- ⑥ Sensor
- ⑦ Láser
- ⑧ Gatillo
- ⑨ Tapa de la pilas

Pantalla



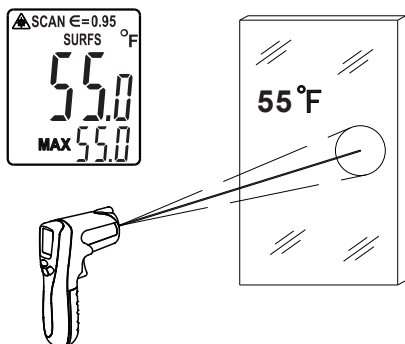
Relación D:S



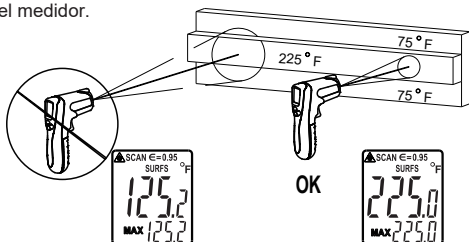
Asegúrese de que el objetivo es mayor que el tamaño del punto visual del medidor. Cuanto más pequeño sea el objetivo, más cerca deberá ponerse. La relación entre la distancia y el tamaño del punto es 10:1

Manejo del termómetro

- Para medir la temperatura, apriete y mantenga pulsado el gatillo. Suelte el gatillo para ver mantener la temperatura medida. El medidor se apaga cuando no se detecta ninguna actividad durante diez segundos.
- Pulse tecla **M** para alternar entre el valor MAX, MIN, MED.
- Pulse tecla **▲** para activar el láser.
- Pulse la tecla **☀** para encender o apagar la retroiluminación.
- Pulse **⌂** tecla para cambiar entre °C o °F.

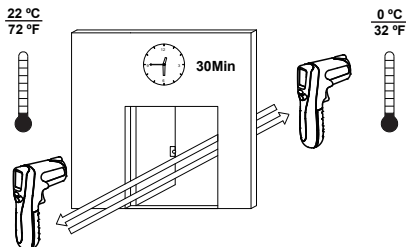


Nota 1 Asegúrese de que el objetivo es mayor que el tamaño del punto visual del medidor.



Nota 2

Cuando la temperatura ambiente cambie rápidamente, debe esperar 30 minutos para equilibrar la temperatura del instrumento antes de su uso.

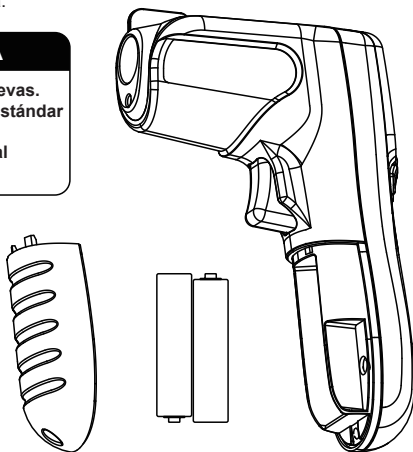


Nota 3

Cuando la tensión de la pila está baja, aparece el símbolo de la batería, indica que debemos cambiar la pila.

ADVERTENCIA

No mezcle pilas viejas y nuevas.
No mezcle pilas alcalinas, estándar (carbón-cinc) o recargables (níquel-cadmio, níquel-metal hidruro, etc.).



Especificaciones

Rango de temperatura	-20°C~500°C(-4°F~932°F)		
Precisión: Con temperatura ambiente de funcionamiento (23°C ± 2°C o 73°F±3°F)	-20°C~0°C(±3°C) -4°F~32°F(±5°F) 0°C~500°C ±(2,0%rdg+2°C) 32°F~932°F(2,0%rdg+3°F)		
Resolución óptica	10:1	Respuesta espectral	8-14 um
Repetibilidad	1°C	Tiempo de respuesta	Aprox. 1s
Resolución	0,1°C/0,1°F	Emisividad	0.95
Rango operativo ambiental	0~40°C	Humedad relativa	10%~90%
CE	Cumple con EN61326 EN61010-1 EN60825-1	Láser	<1mW 630-670nm clase2
ETL LISTED Intertek	CUMPLE CON UL STD 61010-1, CERTIFICADO A CSA STD C22.2 No.61010-1	Dimensiones	143x99x47mm
Energía	2X1.5V AAA	Peso	Aprox. 160g

Description

Le thermomètre sans contact détecte le rayon infrarouge émis par un objet, l'instrument focalise l'énergie infrarouge de l'objet sur un capteur à travers une lentille, change la température de surface en signal électrique, un micro-ordinateur calcule et affiche la température de mesure sur l'écran LCD.

- Visée laser à un seul point
- Écran rétroéclairé
- Affichage de la température actuelle plus MIN, MAX, AVG
- Emissivité pré réglée 0,95

Avertissement

- Veuillez lire attentivement les informations suivantes avant d'utiliser le lecteur La protection est altérée si elle est utilisée d'une manière non spécifiée dans ce manuel
- Ne nettoyez pas le lecteur avec des solvants.
- Gardez l'instrument propre et ne laissez pas de poussière pénétrer dans le trou de détection.
- Ne pointez pas le laser directement sur les yeux ou indirectement sur des surfaces réfléchissantes.
- Laser: classe 2 <1mW / 630-670nm
- Le rayonnement laser est classé selon IEC 60825-1: 2014-05, Sécurité des produits laser - Partie 1: Classification et exigences de l'équipement.

MISE EN GARDE



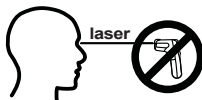
RAYONNEMENT LASER - NE REGARDEZ PAS LE FAISCEAU.

ÉVITEZ L'EXPOSITION - UN RAYONNEMENT LASER EST ÉMIS PAR CETTE OUVERTURE.
PRODUCTION MAXIMALE: 1 mW, LONGUEUR D'ONDES 630 - 670nm, PRODUIT LASER DE CLASSE 2

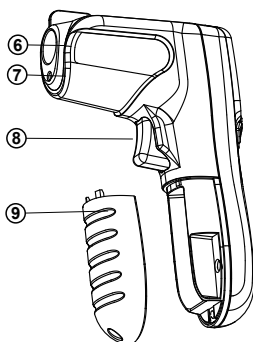
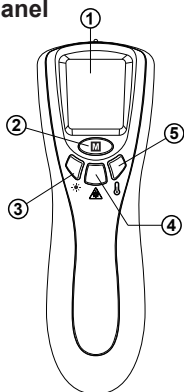
AVERTISSEMENT



Rayonnement laser -
quand ouvert ne
regarder dans le faisceau.

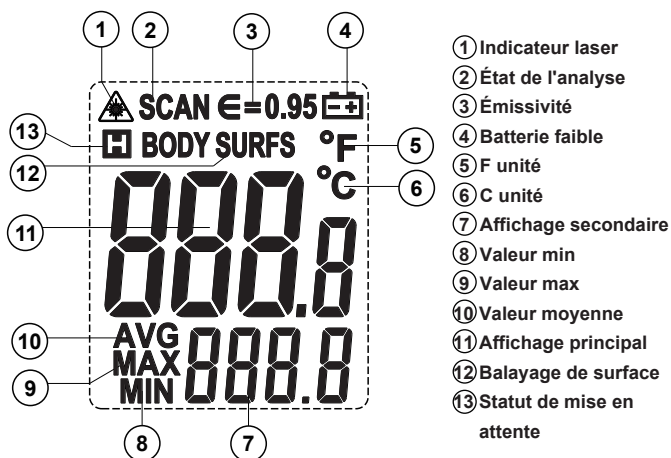


Panel

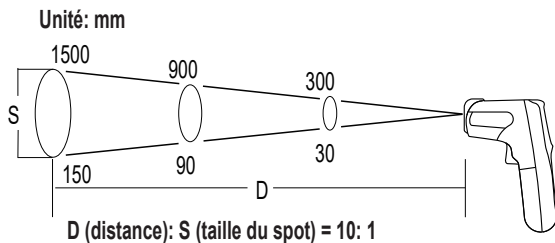


- ① Écran
- ② Touche de mode
- ③ Touche de rétroéclairage
- ④ Touche de laser
- ⑤ °C/°F Touche
- ⑥ Capteur
- ⑦ laser
- ⑧ Déclencheur
- ⑨ Couvercle de la batterie

Affichage



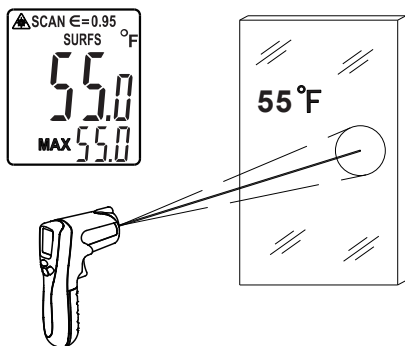
Rapport D: S



Assurez-vous que la cible est plus grande que la taille du point visuel du compteur. Plus la cible est petite, plus vous devriez vous en rapprocher. La relation entre la distance et la taille du spot est de 10: 1

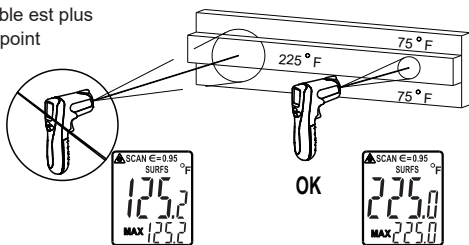
Thermomètre en fonctionnement

- Pour mesurer la température, appuyez sur la gâchette et maintenez-la enfoncée. Relâchez la gâchette pour maintenir une lecture de température. Le compteur s'éteint lorsqu'aucune activité n'est détectée pendant dix secondes.
- Appuyez sur la touche **M** pour basculer entre les valeurs MAX, MIN, AVG.
- Appuyez sur la touche **▲** pour activer le laser.
- Appuyez sur la touche **☀** pour allumer ou éteindre le rétroéclairage.
- Appuyez sur la touche **⊂** pour basculer entre °C et °F.



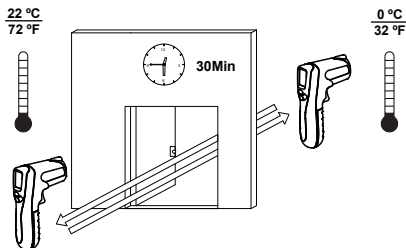
Remarque 1

Assurez-vous que la cible est plus grande que la taille du point visuel du compteur.



Remarque 2

Lorsque la température ambiante change rapidement, il faut attendre 30 minutes pour équilibrer la température de l'instrument avant de l'utiliser.

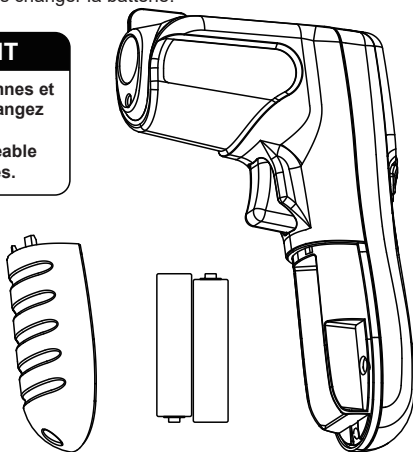


Remarque 3



Quand la tension de la batterie est plus faible, le symbole de la batterie apparaît, cela indique que nous devons changer la batterie.

AVERTISSEMENT

Ne mélangez pas les anciennes et les nouvelles piles. Ne mélangez pas les alcalins, standard (carbone-zinc), ou rechargeable (ni-cad, ni-mh, etc.) batteries.



Spécifications

Écart de température		-20°C~500°C(-4°F~932°F)	
Précision: Assumes ambient Température de fonctionnement (23°C ± 2°C ou 73°F ± 3°F)		-20°C~0°C(±3°C) -4°F~32°F(±5°F) 0°C~500°C ±(2.0%rdg+2°C) 32°F~932°F(2.0%rdg+3°F)	
Résolution optique	10:1	Réponse spectrale	8-14 um
Répétabilité	1°C	Temps de réponse	Approx. 1s
Résolution	0,1°C/0,1°F	Émissivité	0.95
Plage de fonctionnement ambiante	0~40°C	Humidité relative	10%~90%
	Conforme à: EN61326 EN61010-1 EN60825-1	Laser	<1mW 630-670nm classe2
	CONFORME À UL STD 61010-1, CERTIFIÉ À CSA STD C22.2 No.61010-1	Dimensions	143x99x47 mm
Puissance	2X1,5 V AAA	Poids	Approx. 160g

Beschreibung

Das Gerät fokussiert die Infrarotenergie des Objekts durch eine Linse auf einen Sensor, wandelt die Oberflächentemperatur in ein elektrisches Signal um, ein Mikrocomputer berechnet die gemessene Temperatur und zeigt sie auf der LCD-Anzeige an.

- Einpunkt-Laservisier
- Hintergrundbeleuchtetes Display
- Aktuelle Temperatur plus MIN-, MAX-, AVG-Temperaturanzeigen
- Voreingestellter Emissionsgrad 0,95

Warnung

- Bitte lesen Sie die folgenden Informationen sorgfältig durch, bevor Sie das Messgerät verwenden. Der Schutz ist beeinträchtigt, wenn das Gerät in einer Weise verwendet wird, die nicht in dieser Anleitung angegeben ist
- Reinigen Sie das Messgerät nicht mit Lösungsmitteln.
- Halten Sie das Gerät sauber, und achten Sie darauf, dass kein Staub in die Erkennungsöffnung gelangt.
- Richten Sie den Laser nicht direkt auf das Auge oder indirekt auf reflektierende Oberflächen.
- Laser: Klasse 2 <math>< 1\text{mW}</math>/630-670nm
- Laserstrahlung wird klassifiziert nach IEC 60825-1: 2014-05, Sicherheit von Lasereinrichtungen - Teil 1: Geräteklassifizierung und Anforderungen.

ACHTUNG



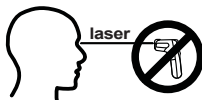
LASERSTRAHLUNG - NICHT IN DEN STRAHL BLICKEN.

**AUSSETZUNG VERMEIDEN - AUS DIESER BLENDE WIRD LASERSTRAHLUNG ABGESTRAHLT.
MAX OUTPUT: 1 mW, WELLENLÄNGE 630-670nm, LASERPRODUKT DER KLASSE 2**

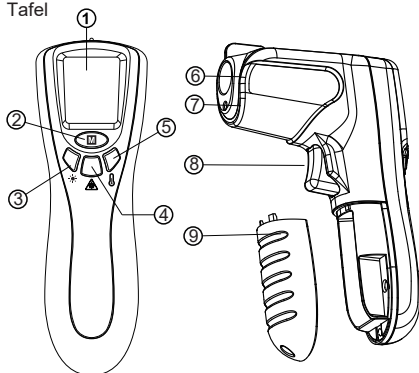
WARNUNG



**Laserstrahlung -
im geöffneten Zustand nicht
in den Strahl blicken.**

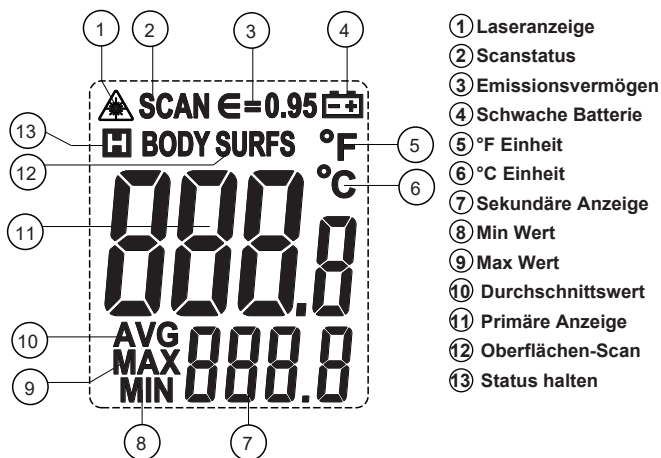


Tafel

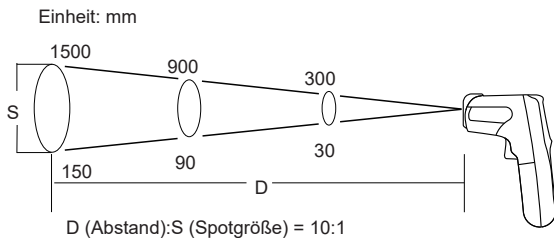


- ① Bildschirm
- ② Betriebsart-Taste
- ③ Hintergrundbeleuchtungstaste
- ④ Laser-Taste
- ⑤ °C/°F-Taste
- ⑥ Sensor
- ⑦ Laser
- ⑧ Auslöser
- ⑨ Batterieabdeckung

Affichage






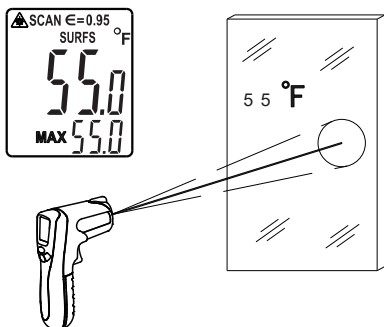
D:S Verhältnis



Vergewissern Sie sich, dass das Messobjekt größer ist als die Sichtfeldgröße des Messgeräts. Je kleiner das Ziel ist, desto näher sollten Sie daran sein. Das Verhältnis zwischen Abstand und Spotgröße ist 10:1

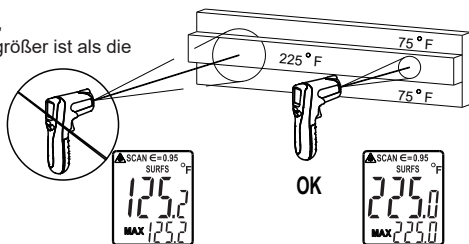
Betriebsthermometer

- Um die Temperatur zu messen, ziehen Sie den Abzug und halten ihn gedrückt. Lassen Sie den Auslöser los, um einen Temperaturmesswert zu halten. Das Messgerät schaltet sich aus, wenn zehn Sekunden lang keine Aktivität festgestellt wird.
- Drücken Sie die Taste **M**, um zwischen dem MAX-, MIN- und AVG-Wert umzuschalten.
- Drücken Sie die Taste , um den Laser zu aktivieren.
- Drücken Sie die Taste , um die Hintergrundbeleuchtung ein- oder auszuschalten.
- Drücken Sie die Taste , um zwischen °C oder °F zu wechseln.



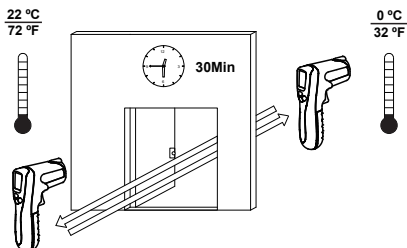
Hinweis 1

Vergewissern Sie sich, dass das Messobjekt größer ist als die Sichtfeldgröße des Messgeräts.



Hinweis 2

Wenn sich die Umgebungstemperatur schnell ändert, müssen Sie 30 Minuten warten, um die Temperatur des Geräts auszugleichen, bevor Sie es verwenden.

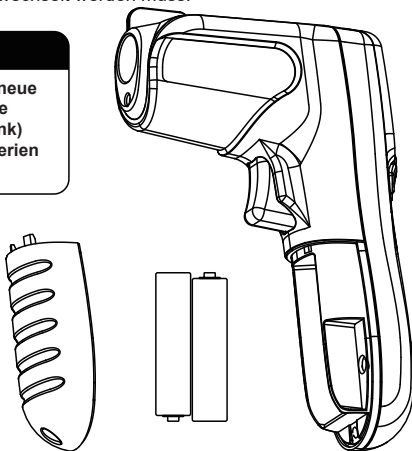


Hinweis 3

Wenn die Batteriespannung niedriger ist, erscheint das Batteriesymbol, das anzeigt, dass die Batterie gewechselt werden muss.

WARNUNG

Mischen Sie nicht alte und neue Batterien. Mischen Sie keine Alkali-, Standard- (Kohle-Zink) oder wiederaufladbare Batterien (Ni-Cad, Ni-Mh, etc.).



Spezifikationen

Temperaturbereich		-20°C~500°C(-4°F~932°F)	
Genauigkeit: Setzt Umgebungstemperatur voraus Betriebstemperatur (23°C ± 2°C oder 73°F±3°F)		-20°C~0°C(±3°C) -4°F~32°F(±5°F) 0°C~500°C ±(2,0%rdg+2°C) 32°F~932°F(2,0%rdg+3°F)	
Hohe Auflösung	10:1	Spektrale Antwort	8-14 um
Wiederholbarkeit	1°C	Reaktionszeit	Ca. 1s
Auflösung	0,1°C/0,1°F	Emissionsv ermögen	0.95
Umgebungsbedingungen Betriebsbereich	0~40°C	Relative Luftfeuchtigkeit	10%~90%
CE	Entspricht: EN61326 EN61010-1 EN60825-1	Laser	<1mW 630-670nm Klasse2
ETL c UL US Intertek	ENTSPRICHT UL STD 61010-1, ZERTIFIZIERT NACH CSA STD C22.2 Nr. 61010-1	Abmessungen	143x99x47 mm
Strom	2X1,5 V AAA	Gewicht	Ca. 160g

說明

非接觸式測溫槍可檢測物體發射的紅外射線，儀器透過鏡頭將物體的紅外能量發送到感測器上，將表面溫度轉換為電器信號，微電腦負責計算並顯示液晶螢幕上的測量溫度。

- 單點雷射瞄準
- 背光顯示
- 目前溫度加上最小(MIN)、最大(MAX)、平均(AVG)溫度顯示
- 預設放射率 0.95

警告

- 在使用本儀表之前，請仔細閱讀以下資訊，如果以本手冊中並無規定的方式使用，將影響保護。
- 請勿使用溶劑清潔本儀表。
- 請保持儀器清潔，不要讓灰塵進入偵測孔。
- 請勿將雷射直接指向眼睛或間接指向反射表面。
- 雷射：2 級 $1\text{mW}/630\text{-}670\text{nm}$
- 雷射輻射的分類是依據 IEC 60825-1：2014-05 雷射產品安全—第 1 部分：設備分類和要件。

警告



雷射輻射—請勿盯著光束看。

避免接觸—雷射輻射從本裝置中發出。

最大輸出功率1mW，波長$630\text{-}670\text{nm}$，第二級雷射產品

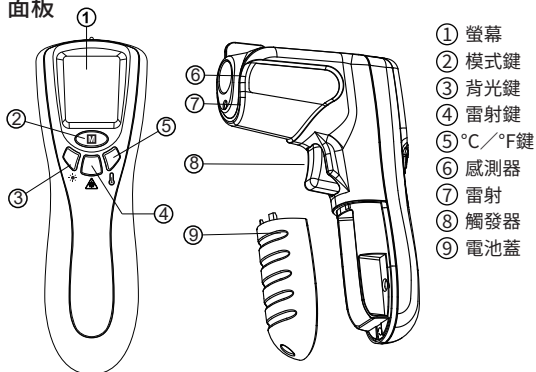
警告



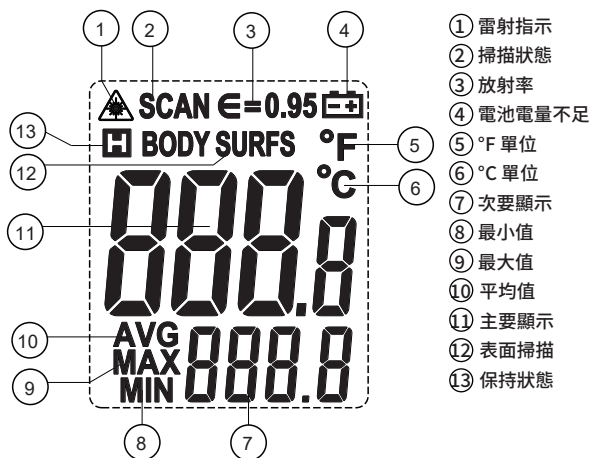
雷射輻射-打開時
不要盯著光束看。



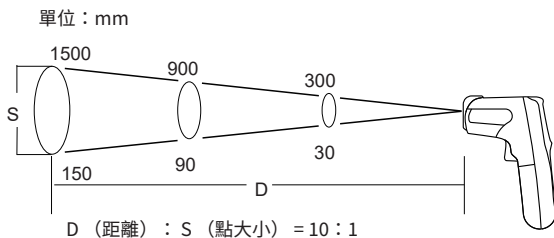
面板



顯示



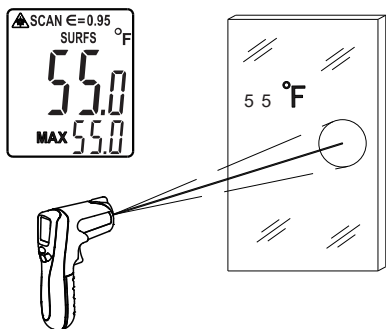
D:S 比例



確保目標大於儀表的可視點尺寸。目標越小，您應該離它越近。
距離和點大小之間的比例為 10:1

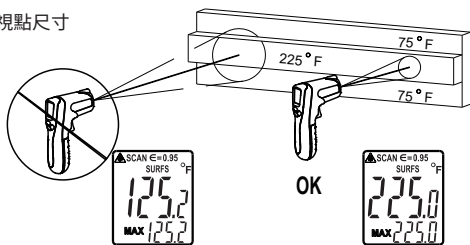
操作溫度計

- 若要測量溫度，請按住觸發器。放開觸發器即可維持溫度讀數。
當 10 秒內未偵測到任何活動時，儀表就會關機。
- 按住 **M** 鍵即可做最大(MAX)、最小(MIN)、平均(AVG)數值之間切換。
- 按住 **▲** 鍵即可啟動雷射。
- 按住 **☀** 鍵即可開啟或關閉背光。
- 按住 **⌂** 鍵即可在 °C 或 °F 之間切換



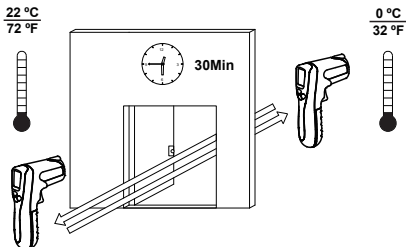
附註一

確保目標大於儀表的可視點尺寸



附註二

當環境溫度變化較快時，
必須等待30分鐘，使儀器
溫度平衡後才能使用。

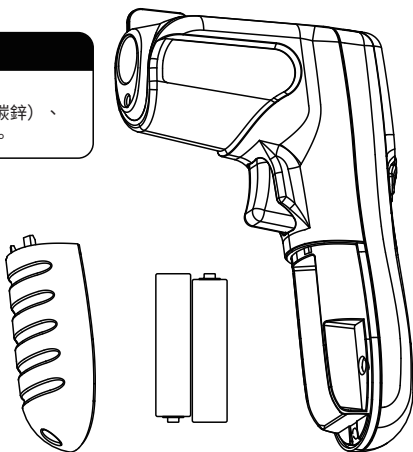


附註三

當電池電壓較低時，電池符號就會出現，這表示必須更換電池。

警告

請勿混用新舊電池。
請勿混合使用鹼性、標準（碳鋅）、
充電（鎳鎘、鎳氫等）電池。



規格

溫度範圍		-20°C~500°C(-4°F~932°F)	
準確度：假設環境操作溫度 (23°C ± 2°C 或 73°F ± 3°F)		-20°C~0°C(±3°C) -4°F~32°F(±5°F) 0°C~500°C ±(2.0%rdg+2°C) 32°F~932°F(2.0%rdg+3°F)	
光學解析度	10:1	光譜響應	8-14 um
重複性	1°C	回應時間	約 1 秒
解析度	0.1°C/0.1°F	放射率	0.95
環境操作範圍	0~40°C	相對溼度	10%~90%
CE	符合： EN61326 EN61010-1 EN60825-1	雷射	<1mW 630-670nm 第二級
ETL Intertek	符合 UL STD 61010-1 經認證為 CSA STD C22.2 No.61010-1	尺寸	143x99x47 mm
電源	2x1.5V AAA	重量	約160克

概述:

温度在绝对零度以上的物体会向周围空间辐射出红外能量。红外测温仪通过光学透镜将红外辐射能量集中到探测元件上,进而将物体表面的温度信号转换成电信号,经内部计算并显示出对应的温度。

- 单点激光瞄准
- 背光照明灯
- 最大值、最小值、平均值测量、温度显示
- 发射率 0.95

警告:

- 使用前请仔细阅读此说明书
- 不要用有机溶剂擦拭此仪表.
- 保持测温仪干净,避免灰尘进入镜筒
- 不要将激光照射人和动物的眼睛或反射性平面
- 在人体体温测量时,不得做为医疗行为判断之依据,若发现体温有异常,请进一步使用医疗用体温计测量
- 当仪表出现欠压符号时请及时更换电池

注意



激光辐射-不能用眼睛凝视激光发出点。

避免暴晒-激光照射是从这个空发出。

最大输出功率<1mW, 波长: 630-670nm, 2类激光产品

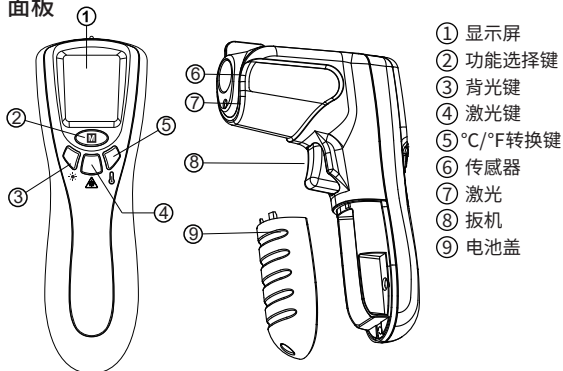
警告



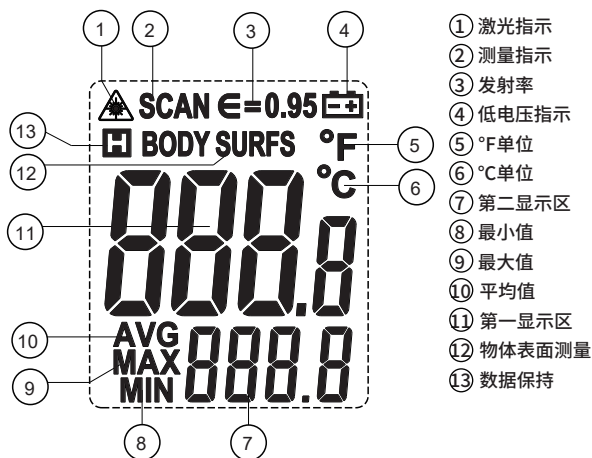
激光辐射-当激光打开时,不能用眼睛凝视激光发出点。



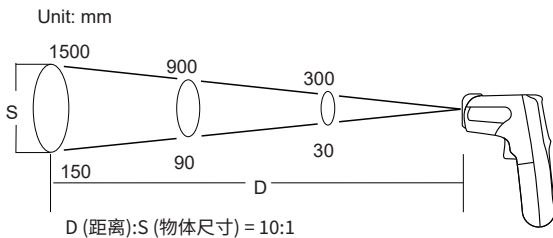
面板



显示






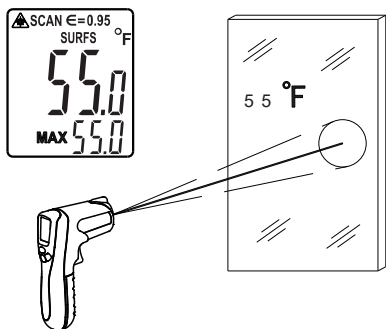
D:S 比率



要确保被测物体充满测温仪的视场，物体越大，测温的距离可以越远，物体越小，测量的距离必须越近。测量距离与被测目标尺寸的比值即D:S比为10:1。

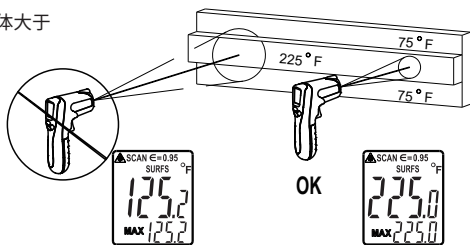
使用说明:

- 测量物体表面温度时,按下仪表扳机仪表显示屏显示测量温度. 释放扳机后仪表会保持测量的温度.
- 人体体温测量时,测量距离为5~15厘米,按下扳机开始测量,约1秒钟后,仪表蜂鸣器鸣叫一声提示测量完成.
- 仪表无操作10秒后自动关机.
- 按 **M** 键切换显示最大值、最小值、平均值等功能;
- 按键  开启或关闭激光瞄准.
- 按键  开启或关闭背光.
- 按键  切换°C/°F温度单位.



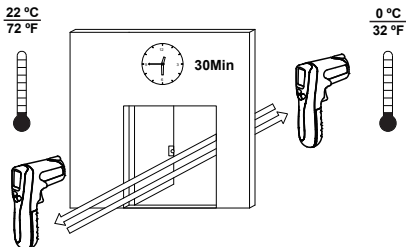
注1:

温度测量时确保被测物体大于仪表视角光斑的尺寸.



注2:

当使用环境温度发生骤变时,须将测温仪在环境中放置30分钟,待测温仪内外温度一致时再进行测量.

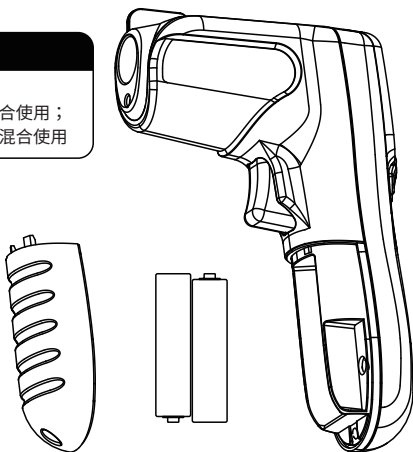


注3:

当仪表出现低电压符号时请及时更换电池,以免造成读数错误。

警告

1. 新、旧电池混合不能使用；
2. 碱性电池跟碳性电池不能混合使用；
3. 非充电电池跟充电电池不能混合使用



性能指标

检测范围	-20°C~300°C(-4°F~572°F)		
精度：环境温度为 (23°C±2°C或73°F±3°F)	-20°C~0°C(±3°C) -4°F~32°F(±5°F) 0°C~500°C ±(2.0%rdg+2°C) 32°F~932°F(2.0%rdg+3°F)		
光学分辨率	10:1	光谱范围	8-14 um
重复性	1°C	响应时间	约1s
分辨率	0.1°C/0.2°F	发射率	0.95
使用环境温度	0~40°C	使用环境湿度	10%~90%
CE	符合 EN61326 EN61010-1 EN60825-1	激光	<1mW 630-670nm class2
ETL Intertek	符合 UL STD 61010-1, CERTIFIED TO CSA STD C22.2 No.61010-1	尺寸	143x99x47 mm
电源	2x1.5V AAA	重量	约 160g

説明

非接触型温度計は、物体から発せられる赤外線を検知し、レンズを通して赤外線エネルギーをセンサーまで送り、表面温度を電気信号に変換して、マイクロコンピュータの計算結果を測定温度としてLCDスクリーンに表示します。

- ・シングルスポットレーザー照準
- ・バックライトディスプレイ
- ・温度、および最小値 (MIN)、最大値 (MAX)、平均値 (AVG) を表示
- ・プリセット放射率 0.95

警告

- ・本装置を使う前に、以下の情報を閲覧してください。本マニュアルに定めた以外の方法で使用すると、保護措置に支障が出ます。
- ・溶剤を用いて本装置を清掃しないでください。
- ・本装置の清潔さを維持し、検知孔にほこりが入らないようにしてください。
- ・レーザーを直接目に向けて発射したり、間接的に反射させたりしないでください。
- ・レーザー：クラス2 1mW/630-670nm
- ・レーザー放射の分類は「IEC 60825-1：2014-05レーザー製品の安全性-第1部：設備の分類及び要求事項」によります。

注意



レーザー放射—光束を見つめないこと。

暴露防止—レーザーはこの開口から放射されます。

最大出力1mW、波長630-670nm、クラス2レーザー製品

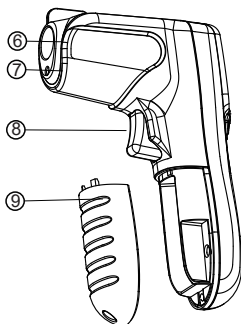
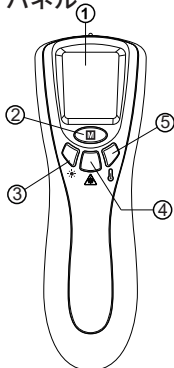
警告



レーザー放射—
見つめないこと。

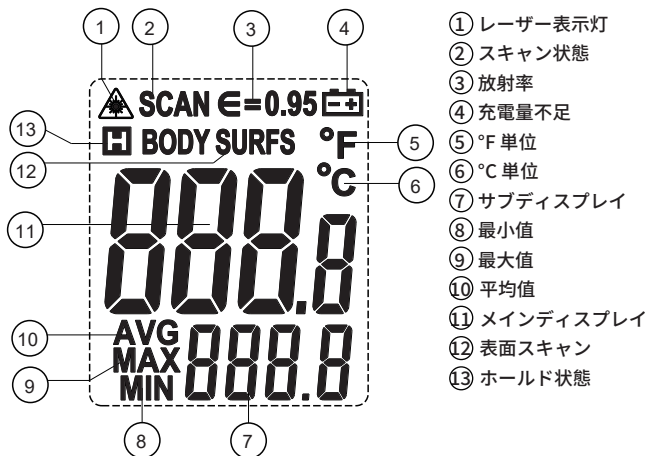


パネル

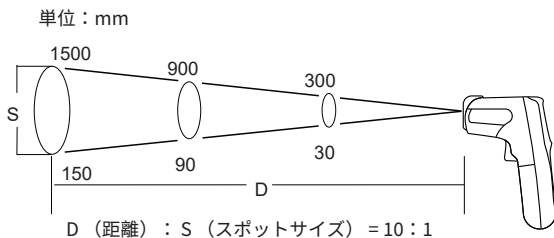


- ① スクリーン
- ② モードキー
- ③ バックライトキー
- ④ レーザーキー
- ⑤ $^{\circ}\text{C}/^{\circ}\text{F}$ キー
- ⑥ センサー
- ⑦ レーザー
- ⑧ トリガー
- ⑨ 電池カバー

ディスプレイ



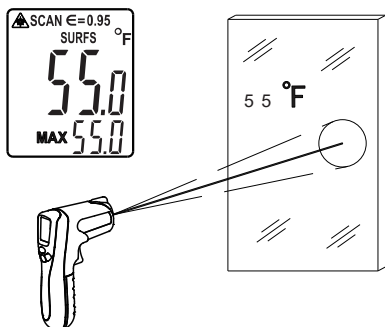
スポット比



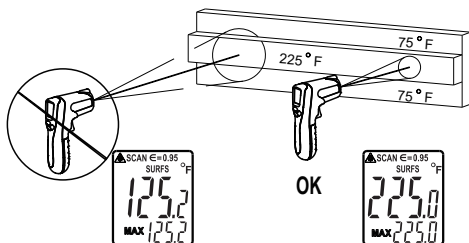
目標が本装置のスポットサイズより大きいことを確認してください。
 ターゲットが小さいほど、ターゲットに近寄る必要があります。
 距離とスポットサイズの比は10：1です。

温度計の操作

- 温度を測定したいとき、トリガーを引いたままにします。
トリガーから指を離しても温度表示が維持されます。
10秒間、何の動作もなければ、オフ状態になります。
- **M**キーを押すと、最大値(MAX)、最小値(MIN)、平均値(AVG)の切替ができます。
- **▲**キーを押すと、レーザーを起動できます。
- **☀**キーを押すと、バックライトのオン/オフができます。
- **ℹ**キーを押すと、°Cと°Fの切替ができます。

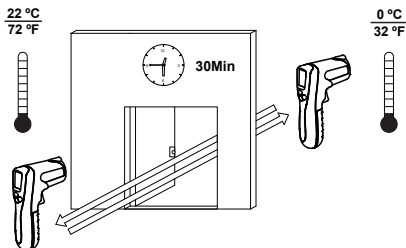


注1 ターゲットが本装置のスポットサイズより大きいことを確認してください。



注2

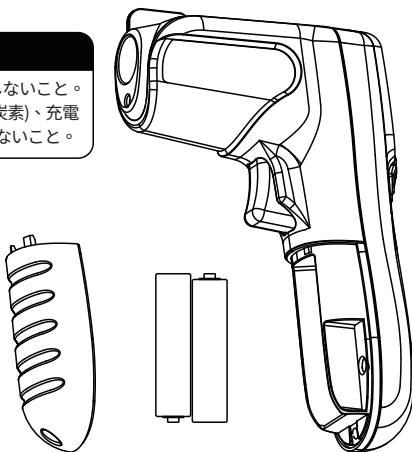
気温が急に変わるとき、
機器の温度調整のため、
使用前に30分待つ必要
があります。



注3 電池の充電量が不足すると、電池マークが表示されます。
そのときは電池を交換してください。

警告

新しい電池と古い電池を混用しないこと。
アルカリ電池、標準電池(亜鉛炭素)、充電電池(Ni-Cad, Ni-MH等)を混用しないこと。



仕様

温度レンジ	-20°C~500°C(-4°F~932°F)		
確度：想定動作周囲温度 (23°C±2°C或73°F±3°F)	-20°C~0°C(±3°C) -4°F~32°F(±5°F) 0°C~500°C ±(2.0%rdg+2°C) 32°F~932°F(2.0%rdg+3°F)		
スポット比	10:1	スペクトル 応答	8-14 um
再現性	1°C	応答時間	約 1 秒
分解能	0.1°C/0.2°F	放射率	0.95
動作 周囲温度 レンジ	0~40°C	相対湿度	10%~90%
CE	適合： EN61326 EN61010-1 EN60825-1	レーザー	<1mW 630-670nm クラス2
ETL Intertek	適合： UL STD 61010-1; 認証取得： CSA STD C22.2 No.61010-1	寸法	143x99x47 mm
電源	2x1.5V AAA	重量	約160g

Описание

Бесконтактный термометр обнаруживает инфракрасный луч, который объект излучает. Прибор, сосредоточивая инфракрасную энергию объекта на датчике через линзу, превращает температуру поверхности в электрический сигнал. Микрокомпьютер вычисляет и отображает измерение температуры на ЖК-дисплее.

- Лазерное прицеливание одной-точки
- Дисплей с подсветкой
- Температура электротока с отображением температуры MIN(минимальной), MAX (максимальной), AVG (средней)
- Преустановленная излучательная способность 0.95

Предупреждение

- Пожалуйста, внимательно прочтите следующую информацию перед началом использования данного термометра. Безопасность может быть повреждена, если прибор используется способом, не указанным в данном руководстве.
- Не очистите термометр с помощью растворителей.
- Содержите прибор в чистоте, и не допускайте пыли внутрь детектирующей дыры.
- Не направляйте лазер прямо в глаза или косвенно на отражающие поверхности
- Лазер: класс 2 < 1mW/630-670nm
- Лазерное излучение классифицируется согласно IEC 60825-1: 2014-05, Безопасность лазерных продуктов – Часть 1: Классификация и требования оборудования.

Осторожно!



Лазерное излучение – Не смотри в луч.

Избегайте беззащитность – Лазерное излучение излучается из данной дыры. Максимальный выход <1mW, длина волны 630–670nm, лазерная продукция класса 2

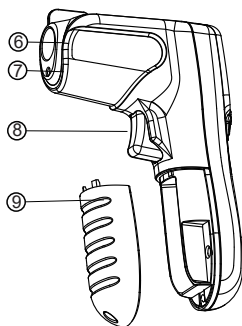
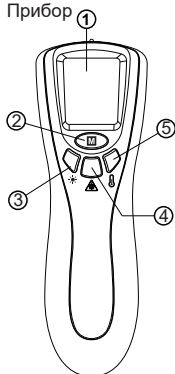
Предупреждение



Лазерное излучение –
Не смотри в луч, когда
прибор работает.



Прибор

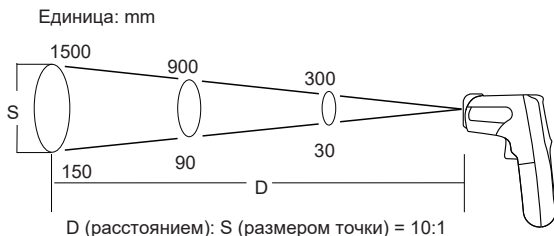


- 1 Экран
- 2 Кнопка «режим»
- 3 Кнопка «подсветка»
- 4 Кнопка «лазер»
- 5 Кнопка «температура °C/°F»
- 6 Датчик Экран
- 7 Лазер
- 8 Спусковой крючок измерения
- 9 Крышка батареи

Дисплей



Соотношение между D (расстоянием) и S (размером точки)

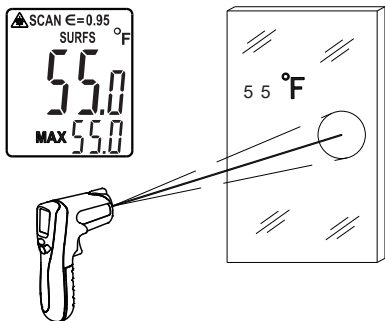


Утвердитесь, что цель измерения больше размера визуальной точки луча термометра. Чем меньше цель, тем ближе вы должны быть к ней.

Соотношение между расстоянием и размером точки составляет 10:1.

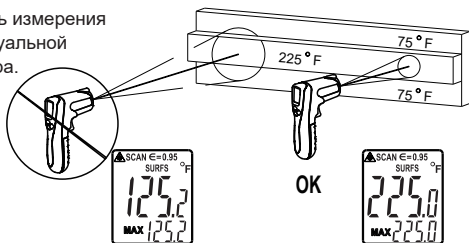
Управления термометра

- Чтобы измерить температуру, нажмите и удержите спусковой крючок измерения. Отпустите спусковой крючок, чтобы прекратить показания температуры. Термометр выключается после десяти секунд с того время, как никакого действия не обнаруживается.
- Нажмите кнопку **M**, чтобы переключить значение температуры между MIN (минимальной), MAX (максимальной), и AVG (средней).
- Нажмите кнопку **▲**, чтобы активировать лазер.
- Нажмите кнопку **☀**, чтобы включить или выключить подсветку.
- Нажмите кнопку **ℹ**, чтобы переключить температурную шкалу °C (Цельсий) или °F (Фаренгейт).



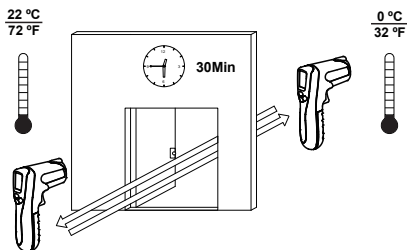
Примечание 1

Утвердитесь, что цель измерения больше размера визуальной точки луча термометра.



Примечание 2

При том случае, когда температуры окружающей среды быстро изменяются, необходимо подождать 30 минут, чтобы сбалансировать температуру прибора перед использованием.

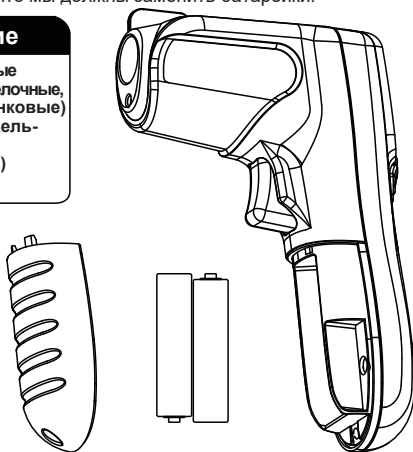


Примечание 3

Когда батарейки находятся в низком уровне заряда, и символ батарейки появляется, это означает, что мы должны заменить батарейки.

Предупреждение

Не смешивайте старые и новые батарейки. Не смешивайте щелочные, стандартные (угольно-цинковые) или перезаряжаемые (никель-кадмиевые, никель-металлогидридные, и др.) батарейки.



Характеристики

Диапазон температуры		-20°C~500°C(-4°F~932°F)	
Точность: Предполагается, что окружающая рабочая температура (23°C ± 2°C oder 73°F±3°F)		-20°C~0°C(±3°C) -4°F~32°F(±5°F) 0°C~500°C ±(2,0%rdg+2°C) 32°F~932°F(2,0%rdg+3°F)	
Оптическое разрешение	10:1	Спектральный отклик	8-14 um
Повторяемость	1°C	Время отклика	Прибл. 1 секунд
Разрешение	0,1°C/0,1°F	Излучательная способность	0.95
Диапазон окружающей работы	0~40°C	Относительная влажность	10%~90%
	Соответствует: EN61326 EN61010-1 EN60825-1	Лазер	<1mW 630-670nm Класс 2
	Соответствует: UL STD 61010-1; Сертифицировано: CSA STD C22.2 No.61010-1	Габаритные размеры	143x99x47 mm
Батарея	2X1,5 V AAA	Вес	Прибл. 160 грам.



APAC

MGL APPA Corporation  cs.apac@mgl-intl.com

Flat 4-1, 4/F, No. 35, Section 3 Minquan East Road,
Taipei, Taiwan

Tel: +886 2-2508-0877

CANADA & USA

Power Probe Group, Inc.  cs.na@mgl-intl.com

2810 Coliseum Centre Drive, Ste. 100. Charlotte,
North Carolina 28217 USA

Tel: +1 833 533-5899

EMEA

Power Probe Group S.L.U.  cs.emea@mgl-intl.com

Parque Empresarial Argame, 33163 Morcín.
Asturias, Spain.

Tel: +34 985-08-18-70

MEXICO & LATAM

Power Probe Group, Inc.  cs.latam@mgl-intl.com

Colonia Industrial Vallejo Del. Azcapotzalco 02300,
Mexico D.F

Tel: +1 833-533-5899

UNITED KINGDOM

Power Probe Group Limited  cs.uk@mgl-intl.com

14 Weller St, London, SE1 1QU, UK

Tel: +34 985-08-18-70

www.powerprobe.com



700019619 JUN 2021 V1

©2021 MGL International Group Limited. All rights reserved.
Specifications are subject to change without notification.

SKU Number: PPIR500